

JTF-GOM-JBF5000C 点型复合式感烟感温火灾探测器 使用说明书 (使用产品前, 请阅读使用说明书)

1 概述



JTF-GOM-JBF5000C 点型复合式感烟感温火灾探测器 (以下简称复合探测器) 是本青鸟消防开发的内置朱鹮芯片的感烟感温复合探测器, 该产品依托青鸟消防的火灾探测智能算法叠加朱鹮芯片的专业性能, 具备了良好的烟雾、温度探测能力及其抗环境干扰能力。产品可对安装环境的烟雾、温度快速变化或是恒定温度做出快速响应, 当满足烟雾、A2R 或 BS 规定的报警条件时, 上传报警信息至火灾报警控制器

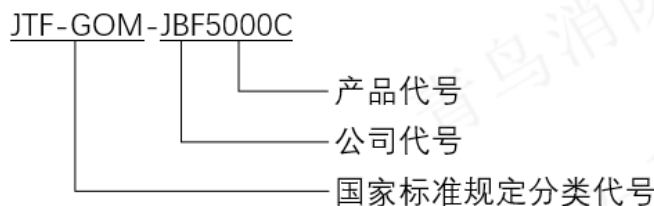
1.1 产品特点;

- 低功耗, 无极性二总线产品, 支持远距离通讯, 通讯距离 ≤ 1000 米;
- 内置青鸟消防自研的火灾探测报警专用微处理器「朱鹮」;
- 朱鹮芯片+青鸟消防火灾探测智能算法, 最大程度杜绝误报;
- 探测器硬件电路设计高度集成, 性能稳定可靠;
- 射频电磁场辐射抗扰度能力大于 30v/m;
- 满足 A2R、BS 类要求 ;
- 具备温度传感器异常状态报警功能。

1.2 适用范围

- 复合探测器主要应用于两总线火灾报警系统中, 可配接青鸟消防各系列控制器使用;
- 应用设计遵照国家标准 GB 50116-2013 《火灾自动报警系统设计规范》 ;
- 适用于电梯前室、办公楼、图书馆、影剧院邮政大楼等公共场所。

1.3 型号组成



2 工作原理

复合探测器感烟部分由迷宫、热敏电阻、红外收、发射装置及相应的放大处理逻辑电路组成。正常工作时，当迷宫中没有烟时，红外发射管发出的红外光不能到达接收管，因此放大器没有输出；而当迷宫中有烟时，红外发光管发出的光由于烟的散射作用，有部分红外光到达接收管，迷宫中烟的浓度越大，放大器输出就越大，当烟浓度达到设定报警阈值时电路发出报警信号。感温部分由热敏电阻及相应的放大处理逻辑电路组成。热敏电阻是一种具有温度敏感性的半导体器件，阻值随温度的变化而变化，当温度达到设定报警阈值时探测器会发出报警信号。

3 性能参数

环境特性

工作温度	-10~+50℃
贮存温度	-20~+65℃
相对湿度	≤95%(无凝露)

防爆特性

防爆标志	不涉及
------	-----

电气特性

工作电压	11 协议：总线 DC24V (DC18V~28V) 调制型，控制器提供 62 协议：总线 DC24V (DC13V~28V) 调制型，控制器提供
射频电磁场辐射 抗扰度	30V/M
监视电流	≤ 150uA (DC24V)
启动电流	≤ 400umA (DC24V)
确认灯	正常监视状态：指示灯红色闪亮，报警状态：指示灯红色常亮

通讯特性

线制	无极性 二总线
编址范围	11S 协议:1~200 ; 62 协议: 1~252
编址方式	编码器编址方式
最远传输距离	1000m(导线截面积≥1.0mm ²)

兼容性

JBF-11SF、JBF-11SF-C、JBF50XX 、JBF51S 等系列控制器

机械特性

外观	PANTONE Warm Gray 1 C 米白色
外壳材质	塑料
产品质量	96g
外形尺寸	Φ100mm×H53mm（含底座）

探测特性

保护面积	20-30m ²
感温类别	A2R（出厂默认）、BS

认证特性

技术鉴定

执行标准

1)	GB 4715-2005 《点型感烟火灾探测器》
2)	GB 4716-2005 《点型感温火灾探测器》
3)	Q / JBF001-2019 《点型复合式感烟感温火灾探测器》

4 安装调试

4.1 安装说明/步骤

- 外形及安装尺寸如图 1 所示：（单位 mm）

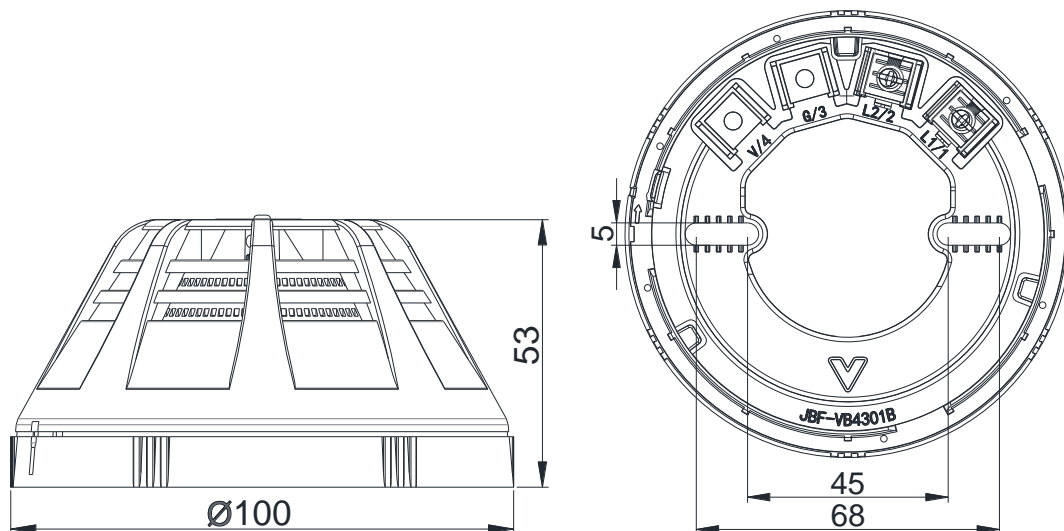


图 1 外形及安装尺寸图

- 将探测器底座用 2 只 M4 的螺钉紧固在预埋盒上；
- 施工中建议使用截面积 $\geq 1.0\text{mm}^2$ 的阻燃双绞线（ZR-RVS2*1.0 mm^2 ），L1、L2 分别接在安装底座的端子 L1、L2 上，无需区分极性；
- 用编码器对探测器写入地址（11 协议：1~200；62 协议：1~252）；
- 将探测器嵌入底座，然后按顺时针方向拧紧即可；
- 安装时宜带手套操作，以保持探测器外壳清洁；
- 接线图例：

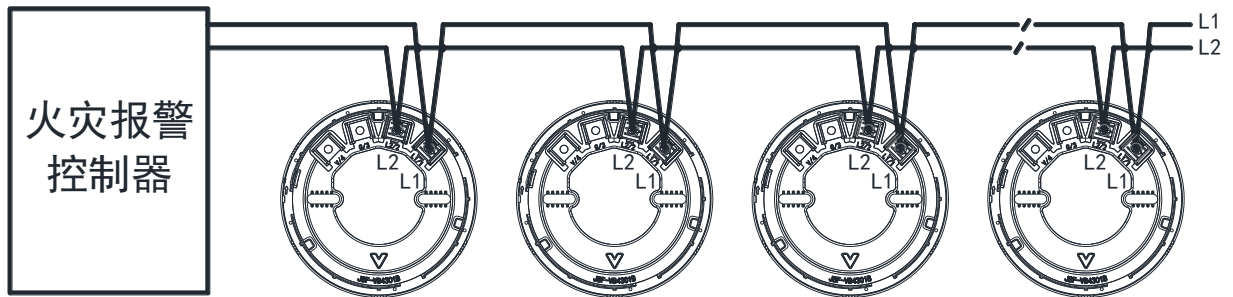


图 2 底座接线图

4.2 调试方法

- 首先使用编码器对探测器进行编码；
- 探测器安装好后操作控制器进行注册登记；
- 使用专用消防测试温枪，对准探测器上栅格孔进行加热，或者使用专用烟雾对探测器进行加烟实验，探测器报警后指示灯变为红色常亮；
- 复位控制器，探测器恢复正常监视状态。

5 故障分析与排除

故障现象	原因分析	排除方法	备注
巡检灯不亮	未开通电源	打开电源	
	接触不良	检查底座接线是否牢靠	
巡检灯亮，报故障	现场部件有重号	使用编码器对现场部件重新编码	
不能登记	探测器未编码	使用编码器对现场部件编码	
	编码地址范围错误	参照编码器说明书重新编码	
上电报火警	迷宫腔内有灰尘，污染较重	用吹风机或其它吹气工具将灰尘清除	若仍报火警，请寄回公司处理
	现场部件有重号	使用编码器对现场部件重新编码	

6 保养、维护

- 建议探测器在投入正常使用前不要取消防尘罩保护；
- 定期进行探测器报警试验，建议每半年一次；
- 根据 GB 29837-2013《火灾探测报警产品的维修保养与报废》相关规定，产品使用寿命一般不超过 12 年。

7 开箱及检查

打开包装后，本产品应该包括：

点型复合式感烟感温火灾探测器（不含底座）
产品使用说明书

如发现任意项有缺失或有损坏，请速与当地经销机构联系。

8 注意事项、免责声明

- 在使用中，必须严格按照本说明书的描述进行安装与使用；
- 本公司保留对本说明书的最终解释权。

青鸟消防股份有限公司

地 址：中国北京市海淀区成府路 207 号北大青鸟楼

邮 编：100871

服务热线：400 0089 119

传 真：010-62755692

网 址：<http://www.jbufa.com>

Jade Bird Fire Co., Ltd

Address: Jade Bird Building, 207 Chengfu Road,
Haidian District, Beijing, P.R.China

Post Code: 100871

Tel: 400 0089 119

Fax: +86-10-62755692

Website: <http://www.jbufa.com>

